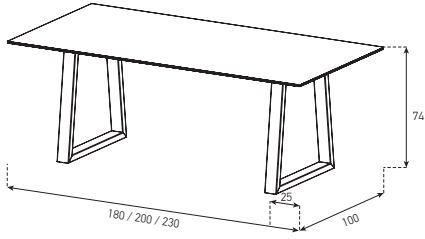
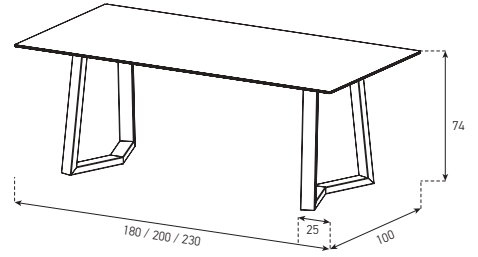


YEMEK MASALARI

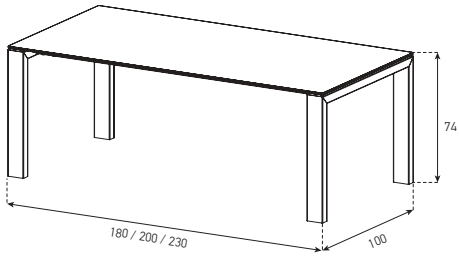
TRAPEZOID



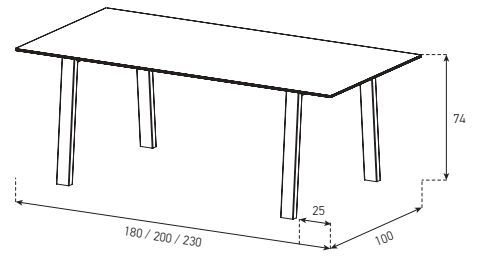
WARP



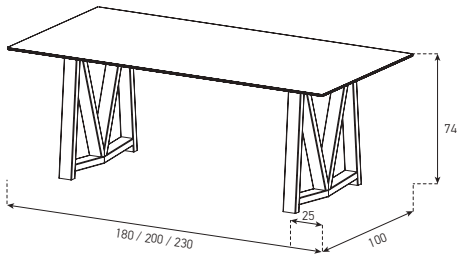
PORTAL



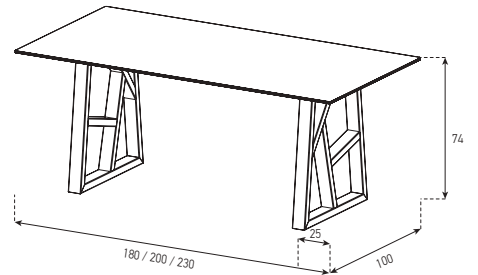
CHEVRON



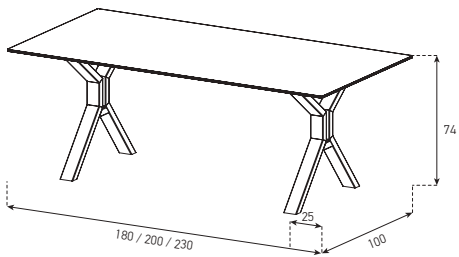
MIRROR



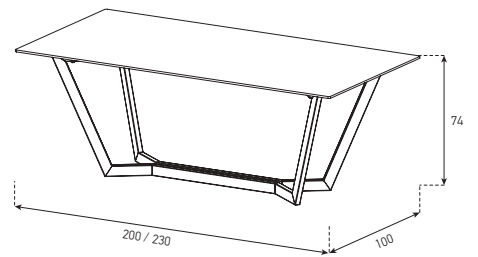
MAZE



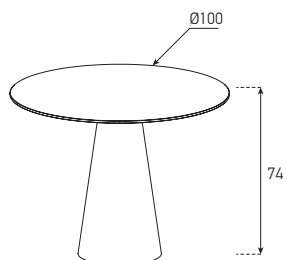
TWIN



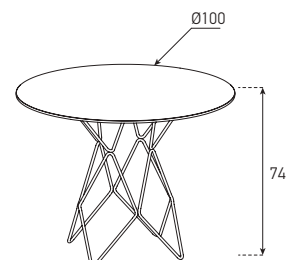
GONDOLA



CONE



NET



YEMEK MASASI
KOD YAPISI

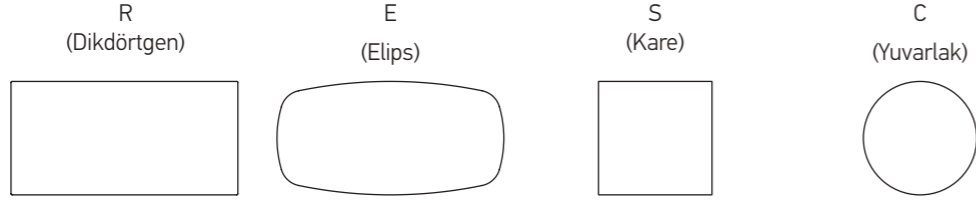
TBL-F-R20EMP-MZ-BLK

1 2 3 4 5 6

1) Özellik :

F (Sabit Masa) L* (Lift Açılır Masa) U* (Universal Açılır Masa)

2) Şekil :



3) Boyutlar (cm):

10 (100X100) 16 (160X100) 18 (180X100) 20 (200X100) 23 (230X100)

4) Masa Dekoru : Kategori (F / F+)

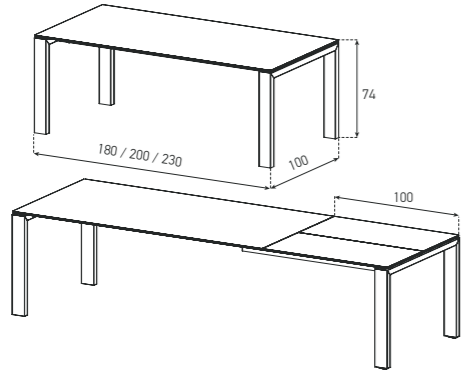
5) Ayak Tipi :

TR (Trapezoid) WR (Warp) TW (Twin) MZ (Maze) CH (Chevron)
PT (Portal) MR (Mirror) GD (Gondola) CN (Cone) NT (Net)

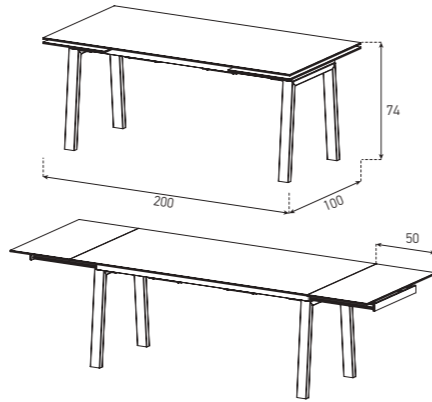
6) Ayak Renkleri : "Kategori (D) "

Ahşap ayak renkleri sadece PORTAL ayak içindir. "Kategori (C) "

UNIVERSAL
AÇILIM



LIFT
AÇILIM



*Kısıtlamalar:

- 1) Feature: Lift mekanizmada sadece "CHEVRON" ayak kullanılabilir. Universal mekanizmada sadece "PORTAL" ayak kullanılabilir.
- 2) Shape: Sadece "DİKDÖRTGEN" şekilli masalarda açılır mekanizma uygulanabilir.
- 3) Dimensions: "16" sadece "LIFT" açılır masada kullanılabilir.
- 5) Legs: "CN" ve "NT" sadece "KARE" ve "YUVARLAK" masalarda uygulanabilir.

KENAR TIPLERİ	MALZEMELER VE KALINLIKLARI (mm)		AYAK TIPLERİ		MASA BOYUTLARI (cm)	ÖZELLİK	ŞEKİL
	CAM AHŞAP	SERAMİK AHŞAP	net	gondola			
EĞİMLİ	18 + 4	18 + 5	6 + 5	8 + 3	120x120 ¹ 100x100 90x90	SABİT	DİKDÖRTGEN
DÜZ	8 + 4	18 + 3	6 + 5	8 + 3	160x90 180x90 200x90 230x100 ²	LİFT AÇILIM +50 / +50 cm	ELİPS
	3 + 3	3 + 3	6 + 5	8 + 3	160x100 ¹ 180x100 200x100 230x100 ²	UNİVERSAL AÇILIM +100 cm	KARE
						SABİT	YUVARLAK

"O" : üretilebilir.
"|" : üretilemez.

Note :

- ¹ Lift açılım ölçüleri +40 / +40 cm.
- ² Açılır mekanizmalı üretilemez.
- ³ Talep durumunda yuvarlak üretilebilir.